

# Gebrauchsanweisung

Bitte befolgen Sie diese Gebrauchsanweisung genau, nur dann kann eine erfolgreiche Behandlung garantiert werden!

**ACHTUNG:** Für Schäden, die aus Nichtbeachtung dieser Gebrauchsanweisung entstehen, übernimmt der Hersteller keine Haftung!

Der **NASSENHEIDER Verdunster professional** ist ein Langzeitverdunster zur kontinuierlichen Verdunstung von Ameisensäure 60% ad us. vet. für die Behandlung der Varroose (*Varroa destructor*) der Honigbiene (*Apis mellifera*). Der NASSENHEIDER Verdunster ist zusammen mit der Ameisensäure 60% ad us. vet. ein in Deutschland zugelassenes Bienenarzneimittel (veröffentlicht im Bundesgesetzblatt Nr. 31 vom 11. Juli 2000).

Die hohe Wirksamkeit des NASSENHEIDER Verdunsters wurde in zahlreichen wissenschaftlichen Tests nachgewiesen - näheres auf unserer Homepage. **Nur die Ameisensäure-Langzeitbehandlung gewährleistet die erfolgreiche Bekämpfung der Varroamilben schon in der verdeckelten Brut!**

### Anwendungsgebiete

Varroose (Milbe "Varroa destructor") der Honigbiene (*Apis mellifera*).

### Gegenanzeigen

Nicht während der Tracht anwenden. Anwendung nur nach der letzten Honigernte des Jahres. Die Wartezeit bis zur nächsten Honigernte ergibt sich automatisch durch die Winterruhe. Es darf keine Behandlung im Frühjahr erfolgen.

### Funktionsprinzip des Verdunsters

Der U-Docht saugt die Ameisensäure an und transportiert sie über den Schenkel nach unten auf das Vliesstuch (horizontaler Docht), wo sie abtropft und verdunstet. Das gelochte Füßchen stellt dabei sicher, daß sich die beiden Döchte nicht berühren (Verhinderung von Kapillaritätseffekten). So wird immer ein nahezu konstanter Volumenstrom an Ameisensäure transportiert und verdunstet. Je nach Temperatur und Luftfeuchtigkeit ist der Fleck auf dem Vliesstuch größer oder kleiner. Die Verdunstungsfläche reguliert sich somit automatisch.

Transport und Abtropfen eines relativ konstanten Säurestroms durch den U-Docht auf das Vliesstuch. Die Döchte berühren sich dabei nicht, um Kapillaritätseffekte auszuschließen.



### Voraussetzungen für eine erfolgreiche Behandlung:

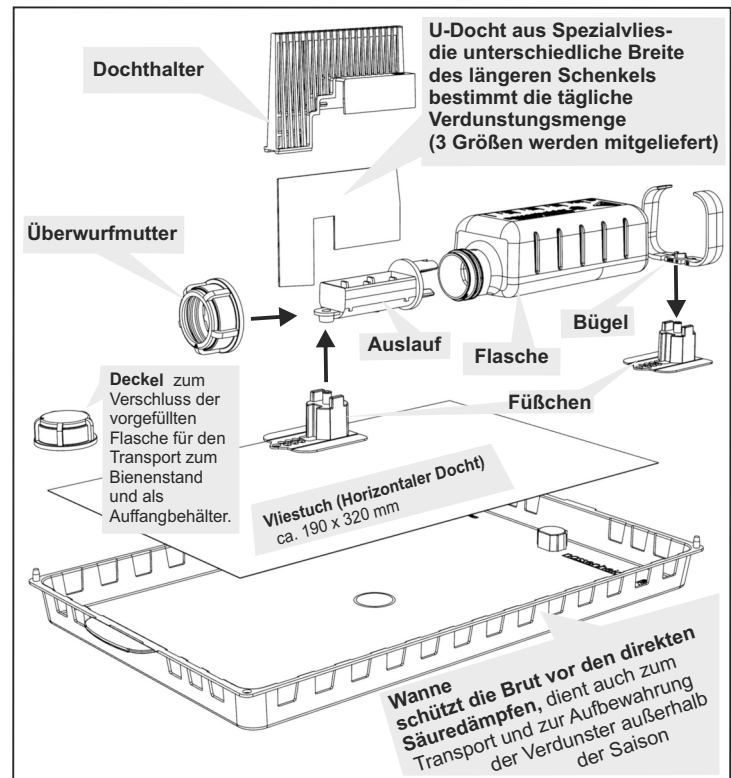
1. **Mindestbehandlungsdauer von 10-14 Tagen** unbedingt einhalten, sonst wirkt die Säure nicht über einen kompletten Brutzyklus! Die Behandlung über einen längeren Zeitraum ist jedoch nicht schädlich.
2. Verschluss der Gitterböden während der Behandlung durch zugehörige Platten und Schaumstoffstreifen
3. Ein windiger Standort der Beute ist ungünstig, deshalb:
  - das Flugloch aus der Hauptwindrichtung drehen
  - oder eine Hecke oder Zaun als Windschutz nutzen
4. Milbenfall bei der Behandlung beobachten: Wenn der Milbenfall nach 14 Tagen Behandlung nicht deutlich sinkt (z.B. durch Reinvasion vom Nachbarn), muss sie ausgedehnt oder nach kurzer Unterbrechung wiederholt werden.
5. Für Rähmchen und Beuten langfristig nur rostfreie Schrauben, Nägel und Draht verwenden.

### Warnhinweise für den Gebrauch der Ameisensäure während der Behandlung:

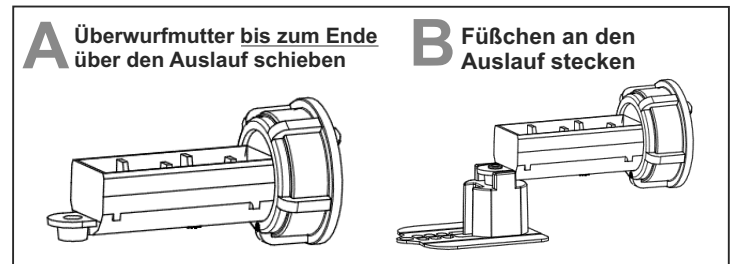
1. Bei der Befüllung der Flasche sowie beim Einsetzen ins Bienenvolk unbedingt Schutzhandschuhe, Schutzbrille, Gummischürze und Gummistiefel tragen!
2. Die Verdunster nur im Freien befüllen.
3. Einen Eimer mit Wasser bereitstellen.
4. Ameisensäure darf nicht in die Hände von Kindern gelangen.
5. Die Lösung verursacht Verätzungen, Dämpfe nicht einatmen.
6. Bei Berührung mit den Augen gründlich mit Wasser ausspülen und Arzt konsultieren!
7. Bei Unfall oder Unwohlsein sofort Arzt hinzuziehen.



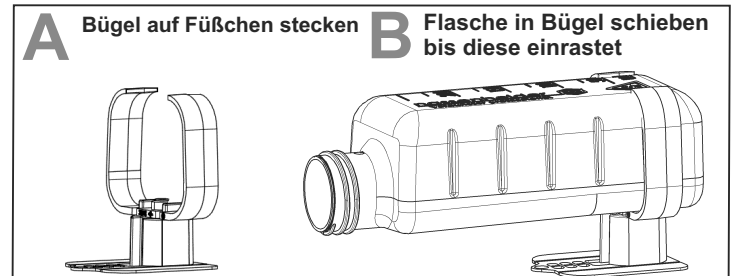
### Aufbau und Montage des Verdunsters



### Montage von Auslauf, Überwurf und erstem Füßchen



### Montage von Bügel, zweitem Füßchen und Flasche



### Ablauf der Behandlung

1. An der Imkerei: **Befüllung der Flasche** mit Ameisensäure 60% ad.us.vet. laut Tabelle:

Volksstärke/ Beutentyp	Tagesdosis	Befüllung/ Bedarf
6-9 Waben/ Ableger	6-10 ml	140 ml
DNM/ Zander einzargig	10-15 ml	180 ml
Dadant DNM/Zander zweizargig	20-25 ml	290 ml (voll befüllen)

In bestimmten Bundesländern ist die Anwendung mit 85%iger AS „bei Gefahr im Verzug“ erlaubt. Wir empfehlen in diesem Fall zumindest die Anwendung als letzte Behandlung im Herbst (siehe Tabelle Seite 4).



**Achtung:** Dabei unbedingt die Sicherheitsvorkehrungen beachten (siehe Seite 1 unten)!

## 2. Transport der Flaschen zum Bienenstand-

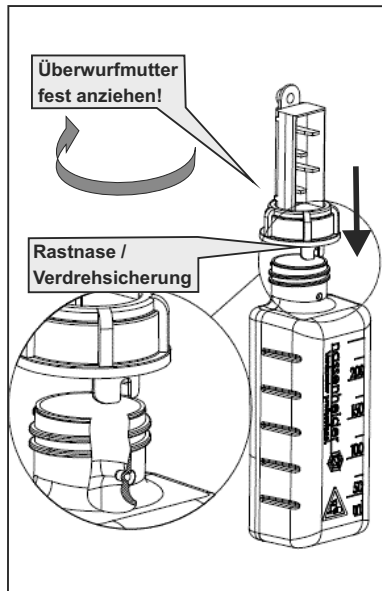
dabei Flaschen gut verschließen und aus Sicherheitsgründen in eine unten geschlossene, säurefeste Kunststoffkiste stellen.

## 3. Anschrauben des Auslaufs

### Endmontage des Verdunsters

- dabei Schutzhandschuhe tragen
- Auslauf gerade aufsetzen
- auf Rastnase und Lasche achten
- die Überwurfmutter an der Flasche fest anziehen

**Achtung:**  
Montage muss in senkrechter Stellung erfolgen (siehe Bild)!



## 4. Vliestuch in der Wanne ausbreiten

## 5. montierten Verdunster in die Wanne stellen

- dabei das hintere Füßchen über den Sockel in der Wanne stützen

## 6. Wichtig: Dichtheit der Schraubverbindung überprüfen

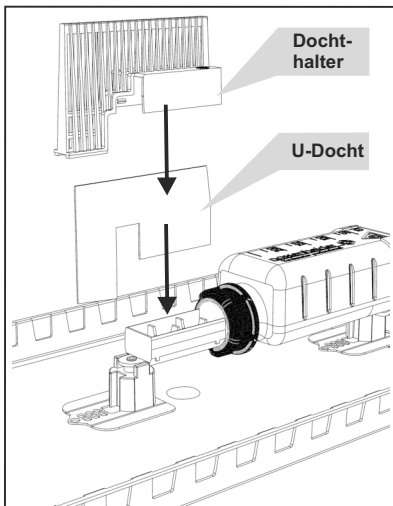
- den beiliegenden geschlossenen schwarzen Deckel mit der Öffnung nach oben unter die Schraubverbindung stellen und 24 Stunden später auf evtl. Tropfen kontrollieren.

Falls es tropft, Stellung und Sitz des Auslaufes kontrollieren und die Überwurfmutter noch einmal richtig fest ziehen.

## 7. Auswahl des U-Dochtes nach Beutentyp

Volksstärke/ Beutentyp	U-Docht
6-9 Waben/ Ableger	Größe 1 (klein)
DNM/Zander o.ä.	Größe 2 (mittel)
Dadant DNM/Zander o.ä. zweizargig	Größe 3 (groß)

U-Docht gerade in Auslauf stecken



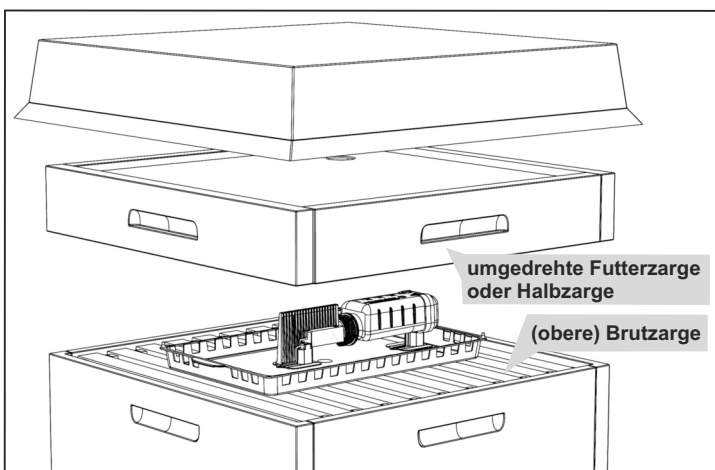
## 8. Dochthalter über U-Docht und den Auslauf stützen bis er einrastet

**Achten Sie darauf, dass der Verdunster gerade steht und sich U-Docht und Vliestuch nicht berühren (ca. 2 mm Spalt)!**

## 9. Verdunstereinheit auf den Brutnesträhmchen plazieren,

dann eine Futter- oder Halbzarge überstülpen.

Um einer möglichen Verkittung des Verdunsters vorzubeugen, können Sie zusätzlich noch ein Varroagitter unterlegen, so kommen die Bienen gar nicht erst in den Verdunstungsraum.



## 10. Verbleib des Verdunsters im Bienenstock 10-14 Tage

Entnahme frühestens nach 10 - 14 Tagen oder wenn die Ameisensäure komplett verdunstet ist.

## 11. Nach 2 Tagen Kontrolle der Verdunstungsmenge

Anhand der Skala Überprüfung und Berechnung der täglich verdunsteten Menge an Ameisensäure je nach Tabelle Seite 2: (6-10 ml / 10-15 ml / 20-25 ml pro Tag).

Gegebenenfalls durch größeren oder kleineren Docht korrigieren.

### Dabei bitte beachten:

Die Dochtgrößen sind auf die Beutengrößen abgestimmt. Witterungsbedingt und abhängig vom Verhalten der Bienenvölker kann sich die tägliche Verdunstungsrate etwas erhöhen (um bis zu 50%). **Diese höhere Verdunstung ist aber nicht schädlich für Ihre Bienen!**

## Behandlungskonzept über das Jahr

Zeitraum	Maßnahme	Ergänzende Hinweise
April	Drohnenbaurahmen neben das Brutnest hängen, danach regelmäßig die frisch verdeckelte Drohnenbrut ausschneiden	Diese Maßnahme reduziert den Varroa-Befall schon über den Sommer spürbar
Juli	<b>Wir empfehlen eine Milbenkontrolle</b> durch Zählung des natürlichen Milbentotenfalls auf dem Varroaboden: Etwa ab 20. Juli 2 x 1 Woche lang gefallene Milben zählen	Entnahme der letzten Honigwabe und ggf. Reizfuttergabe möglichst ein Arbeitsgang, Brutnest nicht durch zu zeitiges Winterfutter einengen
Mitte August	<b>1. Behandlung mit 60%iger Ameisensäure (AS)</b>	- Verdunster aufs Brutnest stellen - umgedrehte Futterzarge oder Leerzarge darüberstülpen - Gitterboden verschließen
anschließend	Einfüttern	z.B. mit Futterzarge
September (4 Wochen später)	<b>2. Behandlung mit 60%iger AS</b>	
Oktober (weitere 4 Wochen später)	<b>3. Behandlung (Restentmilbung) mit 85%iger AS</b> - Tageshöchsttemperatur dabei > 10°C!	<b>Bei Verdacht auf:</b> - sehr starken Befall - Reinvasion (z.B. durch Räuberei)
November	<b>Wenn Sie den Erfolg kontrollieren möchten:</b> Es darf jetzt maximal 1 tote Milbe pro Tag zu finden sein.  Bei erfolgreicher Restentmilbung erreicht man aber deutlich bessere Werte.	

## Weiterführende Informationen

Bitte nutzen Sie die aktuellen Informationen inkl. FAQ-Liste auf der Homepage des Herstellers:

[www.nassenheider.com](http://www.nassenheider.com)

Homepage des Erfinders, Herr Becker:

[www.bienen-becker.de](http://www.bienen-becker.de)

Joachim Weiland Werkzeugbau GmbH & Co. KG

Zimmermannsgasse 2  
15366 Hoppegarten

Telefon: 03342-30 31 21  
Telefax: 03342-30 31 23

E-Mail: [verdunster@nassenheider.com](mailto:verdunster@nassenheider.com)  
Homepage: [www.nassenheider.com](http://www.nassenheider.com)